

8" Surfplatta

Pioneer

Svenska

SDA-8TAB
SDA-80TAB

Snabbguide

Svenska

Denna guide är tänkt att guida dig genom de grundläggande funktionerna för den här enheten. Mer information finns i bruksanvisningen på webbplatsen

<http://www.pioneer-car.se>



Declaration of Conformity with regard to the Radio Equipment Directive 2014/53/EU

Manufacturer: Pioneer Corporation 28-8, Honkomagome 2-chome, Bunkyo-ku, Tokyo 113-0021, JAPAN	EU Representative's & Importer: Pioneer Europe NV Haven 1087, Keetbergraan 1, 9120 Melsele, Belgium http://www.pioneer-car.eu
--	--

[*] SDA-8TAB, SDA-80TAB

English:

Hereby, Pioneer declares that the radio equipment type [*] is in compliance with Directive 2014/53/EU.

The full text of the EU declaration of conformity is available at the following internet address:

<http://www.pioneer-car.eu/compliance>

Suomi:

Pioneer vakuuttaa, että radiolaitetyypin [*] on direktiivin 2014/53/EU mukainen.

EU-vaatimustenmukaisuusvakuutuksen täysimittainen teksti on saatavilla seuraavassa internetosoitteessa:

<http://www.pioneer-car.eu/compliance>

Nederlands:

Hierbij verklaar ik, Pioneer, dat het type radioapparatuur [*] conform is met Richtlijn 2014/53/EU.

De volledige tekst van de EU-conformiteitsverklaring kan worden geraadpleegd op het volgende internetadres:

<http://www.pioneer-car.eu/compliance>

Français:

Je soussigné, Pioneer, déclare que l'équipement radioélectrique du type [*] est conforme à la directive 2014/53/UE.

Le texte complet de la déclaration UE de conformité est disponible à l'adresse internet suivante:

<http://www.pioneer-car.eu/compliance>

Svenska:

Härmed försäkrar Pioneer att denna typ av radioutrustning [*] överensstämmer med direktiv 2014/53/EU.

Den fullständiga texten till EU-försäkran om överensstämmelse finns på följande webbadress:

<http://www.pioneer-car.eu/compliance>

Dansk:

Herved erklærer Pioneer, at radioudstyrstypen [*] er i overensstemmelse med direktiv 2014/53/EU.

EU-overensstemmelseserklæringens fulde tekst kan findes på følgende internetadresse:

<http://www.pioneer-car.eu/compliance>

Deutsch:

Hiermit erkläre ich, Pioneer, dass der Funkanlagentyp [*] der Richtlinie 2014/53/EU entspricht.

Der vollständige Text der EU-Konformitätserklärung ist unter der folgenden Internetadresse verfügbar:

<http://www.pioneer-car.eu/compliance>

Ελληνικά:

Με την παρούσα ο/η Pioneer, δηλώνει ότι ο ραδιοεξοπλισμός [*] πληροί την οδηγία 2014/53/ΕΕ.

Το πλήρες κείμενο της δήλωσης συμμόρφωσης ΕΕ διατίθεται στην ακόλουθη ιστοσελίδα στο διαδίκτυο:

<http://www.pioneer-car.eu/compliance>

Italiano:

Il fabbricante, Pioneer, dichiara che il tipo di apparecchiatura radio [*] è conforme alla direttiva 2014/53/UE.

Il testo completo della dichiarazione di conformità UE è disponibile al seguente indirizzo Internet:

<http://www.pioneer-car.eu/compliance>

Español:

Por la presente, Pioneer declara que el tipo de equipo radioeléctrico [*] es conforme con la Directiva 2014/53/UE.

El texto completo de la declaración UE de conformidad está disponible en la dirección Internet siguiente:

<http://www.pioneer-car.eu/compliance>

Português:

O(a) abaiço assinado(a) Pioneer declara que o presente tipo de equipamento de rádio [*] está em conformidade com a

Directiva 2014/53/UE.

O texto integral da declaração de conformidade está disponível no seguinte endereço de Internet:

<http://www.pioneer-car.eu/compliance>

Čeština:

Tímto Pioneer prohlašuje, že typ rádiového zařízení [*] je v souladu se směrnicí 2014/53/UE.

Úplné znění EU prohlášení o shodě je k dispozici na této internetové adrese:

<http://www.pioneer-car.eu/compliance>

Eesti:

Käesolevaga deklareerib Pioneer, et käesolev raadioseadme tüüp [*] vastab direktiivi 2014/53/EL nõuetele.

EU vastavusdeklaratsiooni täielik tekst on kättesaadav järgmisel internetiaadressil:

<http://www.pioneer-car.eu/compliance>

Magyar:

Pioneer igazolja, hogy a [*] típusú rádióberendezés megfelel a 2014/53/EU irányelvnek.

Az EU-megfelelőségi nyilatkozat teljes szövege elérhető a következő internetes címen:

<http://www.pioneer-car.eu/compliance>

Latviešu valoda:

Ar šo Pioneer deklarē, ka radioiekārta [*] atbilst Direktīvai 2014/53/ES.

Plūs ES atbilstības deklarācijas teksts ir pieejams šādā internetā vietnē:

<http://www.pioneer-car.eu/compliance>

Lietuvių kalba:

Aš, Pioneer, patvirtinu, kad radijo įrenginių tipas [*] atitinka Direktyvą 2014/53/ES.

Visas ES atitikties deklaracijos tekstas prieinamas šiuo interneto adresu:

<http://www.pioneer-car.eu/compliance>

Malta:

B'dan, Pioneer, niddikjara li dan it-tip ta' taghmir tar-radijo [*] huwa konformi mad-Direttiva 2014/53/UE.

It-test kollu tad-dikjarazzjoni ta' konformita tal-UE huwa disponibbli f'dan l-indirizz tal-Internet li gej:

<http://www.pioneer-car.eu/compliance>

Slovenčina:

Pioneer týmto vyhlasuje, že rádiové zariadenie typu [*] je v súlade so smernicou 2014/53/UE.

Úplné EU vyhlásenie o zhode je k dispozícii na tejto internetovej adrese:

<http://www.pioneer-car.eu/compliance>

Slovensčina:

Pioneer potrjuje, da je tip radijske opreme [*] skladen z Direktivo 2014/53/EU.

Celotno besedilo izjave EU o skladnosti je na voljo na naslednjem spletnem naslovu:

<http://www.pioneer-car.eu/compliance>

Română:

Prin prezenta, Pioneer declară că tipul de echipamente radio [*] este în conformitate cu Directiva 2014/53/UE.

Textul integral al declarației UE de conformitate este disponibil la următoarea adresă internet:

<http://www.pioneer-car.eu/compliance>

Български:

С настоящото Pioneer декларира, че този тип радиосъоръжение [*] е в съответствие с Директива 2014/53/ЕС.

Цялостният текст на ЕС декларацията за съответствие може да се намери на следния интернет адрес:

<http://www.pioneer-car.eu/compliance>

Polski:

Pioneer niniejszym oświadczam, że typ urządzenia radiowego [*] jest zgodny z dyrektywą 2014/53/UE.

Pełny tekst deklaracji zgodności UE jest dostępny pod następującym adresem internetowym:

<http://www.pioneer-car.eu/compliance>

Norsk:

Herved Pioneer erklærer at radioustyr type [*] er i samsvar med direktiv 2014/53/EU.

Den fullstendige teksten i EU-samsvarserklæringen er tilgjengelig på følgende internetadresse:

<http://www.pioneer-car.eu/compliance>

Ľsenska:

Hér með Pioneer lýsir yfir að tegund þráðlausan búnað [*] er í samræmi við tilskipun 2014/53/ESB.

The fullur texti af ESB-samræmisýrflýsingunni er í boði á eftirfarandi veffangi:

<http://www.pioneer-car.eu/compliance>

Hrvatski:

Pioneer ovime izjavljuje da je radijska oprema tipa [*] u skladu s Direktivom 2014/53/EU.

Cjeloviti tekst EU izjave o skladnosti dostupan je na sljedećoj internetskoj adresi:

<http://www.pioneer-car.eu/compliance>

Türk:

Burada, Pioneer radyo ekipmanı turunun [*] 2014/53/EU direktiflerine uyumlu olduğunu beyan eder.

Avrupa uyumluluk beyanının tam metni belirtilen internet sitesinde mevcuttur:

<http://www.pioneer-car.eu/compliance>

English:

[Wi-Fi specifications]

Output power: +15 dBm Maximum.

Frequency band(s):

IEEE 802.11b: 2 412 MHz to 2 472 MHz

IEEE 802.11g: 2 412 MHz to 2 472 MHz

IEEE 802.11n HT20: 2 412 MHz to 2 472 MHz

IEEE 802.11n HT40: 2 422 MHz to 2 462 MHz

[Bluetooth specifications]

Output power: +7 dBm Maximum. (Power class 2)

Frequency band(s): 2 402 MHz to 2 480 MHz

[GPS specifications]

Frequency band(s): L1 1 559 MHz to 1 610 MHz

Français:

[Spécifications Wi-Fi]

Puissance de sortie: +15 dBm maximum.

Bande(s) de fréquences:

IEEE 802.11b: 2 412 MHz à 2 472 MHz

IEEE 802.11g: 2 412 MHz à 2 472 MHz

IEEE 802.11n HT20: 2 412 MHz à 2 472 MHz

IEEE 802.11n HT40: 2 422 MHz à 2 462 MHz

[Spécifications Bluetooth]

Puissance de sortie: +7 dBm maximum (Classe de puissance 2)

Bande(s) de fréquences: 2 402 MHz à 2 480 MHz

[Spécifications GPS]

Bande(s) de fréquences: L1 1 559 MHz à 1 610 MHz

Italiano:

[Specifiche Wi-Fi]

Potenza in uscita: +15 dBm massimo.

Banda di frequenza:

IEEE 802.11b: 2 412 MHz a 2 472 MHz

IEEE 802.11g: 2 412 MHz a 2 472 MHz

IEEE 802.11n HT20: 2 412 MHz a 2 472 MHz

IEEE 802.11n HT40: 2 422 MHz a 2 462 MHz

[Specifiche Bluetooth]

Potenza in uscita: +7 dBm massimo. (Classe di potenza 2)

Banda di frequenza: 2 402 MHz a 2 480 MHz

[Specifiche GPS]

Banda di frequenza: L1 1 559 MHz a 1 610 MHz

Español:

[Especificaciones de Wi-Fi]

Potencia de salida: +15 dBm máximo.

Banda(s) de frecuencias:

IEEE 802.11b: 2 412 MHz a 2 472 MHz

IEEE 802.11g: 2 412 MHz a 2 472 MHz

IEEE 802.11n HT20: 2 412 MHz a 2 472 MHz

IEEE 802.11n HT40: 2 422 MHz a 2 462 MHz

[Especificaciones de Bluetooth]

Potencia de salida: +7 dBm máximo. (Clase de potencia 2)

Banda(s) de frecuencias: 2 402 MHz a 2 480 MHz

[Especificaciones de GPS]

Banda(s) de frecuencias: L1 1 559 MHz a 1 610 MHz

Deutsch:

[Wi-Fi-Spezifikationen]

Ausgangsleistung: maximal +15 dBm.

Frequenzband/-bänder:

IEEE 802.11b: 2 412 MHz bis 2 472 MHz

IEEE 802.11g: 2 412 MHz bis 2 472 MHz

IEEE 802.11n HT20: 2 412 MHz bis 2 472 MHz

IEEE 802.11n HT40: 2 422 MHz bis 2 462 MHz

[Bluetooth-Spezifikationen]

Ausgangsleistung: maximal +7 dBm. (Leistungsklasse 2)

Frequenzband/-bänder: 2 402 MHz bis 2 480 MHz

[GPS-Spezifikationen]

Frequenzband/-bänder: L1 1 559 MHz bis 1 610 MHz

Nederlands:

[Wi-Fi-specificaties]

Uitgangsvermogen: +15 dBm maximaal.

Frequentieband(en):

IEEE 802.11b: 2 412 MHz tot 2 472 MHz

IEEE 802.11g: 2 412 MHz tot 2 472 MHz

IEEE 802.11n HT20: 2 412 MHz tot 2 472 MHz

IEEE 802.11n HT40: 2 422 MHz tot 2 462 MHz

[Bluetooth-specificaties]

Uitgangsvermogen: +7 dBm maximaal. (vermogensklasse 2)

Frequentieband(en): 2 402 MHz tot 2 480 MHz

[GPS-specificaties]

Frequentieband(en): L1 1 559 MHz tot 1 610 MHz

Русский:

[Характеристики Wi-Fi]

Выходная мощность: +15 дБм макс.

Диапазон частоты:

IEEE 802.11b: 2 412 МГц до 2 472 МГц

IEEE 802.11g: 2 412 МГц до 2 472 МГц

IEEE 802.11n HT20: 2 412 МГц до 2 472 МГц

IEEE 802.11n HT40: 2 422 МГц до 2 462 МГц

[Характеристики Bluetooth]

Выходная мощность: +7 дБм макс. (Класс мощности 2)

Диапазон частоты: 2 402 МГц до 2 480 МГц

[Характеристики GPS]

Диапазон частоты: L1 1 559 МГц до 1 610 МГц

Information till användare avseende insamling och hantering av uttjänt utrustning och förbrukade batterier

(Produktsymbol)



(Symbolexempel för batterier)



Pb

Dessa symboler på produkter, förpackningar och/eller **medföljande dokument innebär att förbrukad elektrisk och elektronisk utrustning och batterier inte får blandas med vanligt hushållsavfall.**

För behörig behandling, återvinning och återanvändning av uttjänta produkter och förbrukade batterier, vänligen lämna dessa på härför avsedda uppsamlingsplatser i enlighet med nationell lagstiftning.


Genom att avfallshandera dessa produkter och batterier på ett korrekt sätt, bidrar du till att skydda värdefulla resurser och förhindra framtida potentiella negativa effekter på människors hälsa och vår miljö, vilka i annat fall kan komma att öka till följd av otillbörlig avfallshandling.

För mer information om insamling och återvinning av uttjänta produkter och batterier, kontakta din kommun, den lokala avfallsinsamlingen eller butiken där du köpte produkterna.

Dessa symboler är endast giltiga inom Europeiska Unionen.

För länder utanför Europeiska unionen:

Om du vill kasta dessa föremål, kontakta de lokala myndigheterna eller återförsäljaren och fråga efter korrekt avfallshandling.

Den grafiska symbolen  på produkten betyder likström.

Före användning

Försiktighetsåtgärder vid anslutning / installation / användning

Se även bruksanvisningarna som medföljer tillvalsprodukterna för säkerhetsanvisningar vid anslutning och installation av sådana produkter.



HÖGT LJUDTRYCK.

RISK FÖR HÖRSELSKADA.

LYSSNA INTE MED HÖGA VOLYMNIVÅER UNDER LÅNGA PERIODER.

Försiktighetsåtgärder vid användning

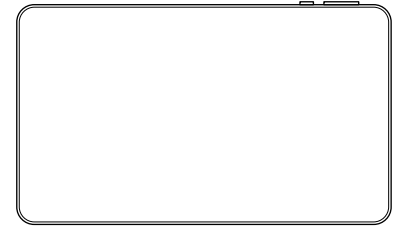
- Observera att Pioneer inte ansvarar för förluster eller skador av något slag som uppstår till följd av att du använder denna enhet i kombination med enheter och programvara som inte är kopplade till vårt företag.
- Bekräfta att det är säkert att installera den aktuella applikationen på enheten och notera att kunden gör det på eget ansvar.
- Beroende på applikationens art kan kundens platsinformation, användningshistorik, personuppgifter osv. som lagras på enheten skickas till utomstående via Internet.
- Observera att Pioneer inte ansvarar för problem som orsakas av applikationer som kunden installerar.
- Vissa applikationer som körs i bakgrunden kan ladda ur batteriet snabbare än vanligt.

Information som är lagrad på den här enheten

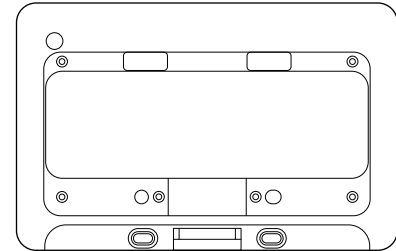
- Information som lagras enheten kan skadas eller förloras vid eventuella olyckor, fel samt reparationer och annan hantering. Se till att du kopierar viktigt innehåll. Observera att Pioneer inte ansvarar för skador eller förluster till följd av innehåll som skadas eller förloras.
- Ta regelbundna säkerhetskopior av data som lagras på enheten för att skydda innehållet om problem uppstår. Ta kopior av viktigt innehåll.
- Vi rekommenderar att kunder tar bort information som lagras på enheten när den inte längre ska användas.

Kontrollera förpackningens innehåll

Huvudenhet × 1



Hölje × 1



Skruv × 6



USB-kabel (30 cm) × 1



Försiktighetsåtgärder när du skickar iväg enheten på reparation

- Innan du skickar iväg enheten på reparation ska du ta säkerhetskopior av data som lagras enheten och ta bort alla personuppgifter som du vill skydda.
- Vid reparation av enheten kan data som lagras på den gå förlorade. I sådana fall kan Pioneer inte återställa data. Observera dessutom att Pioneer inte ansvarar eventuella skador som uppstår på grund av dataförlust.
- Systemuppdateringar kan installeras på enheten som en del av reparationstjänsten. När systemprogramvaran uppdateras kan det hända att tredjepartsapplikationer inte längre är kompatibla med enheten. Pioneer ansvarar inte om det inträffar.

Om Google-kontot

Om du vill återställa enheten till fabriksinställningar osv. kan du behöva ange inloggningsuppgifterna för det Google-konto som senast var inloggat in på enheten.

Använda ett microSD-kort

- Om microSD-kortet förs in eller avlägsnas vårdslöst kan enheten eller microSD-kortet skadas. Var försiktig.
- För inte in någonting annat än ett microSD-kort i microSD-kortplatsen. Om metallföremål som t.ex. mynt förs in i kortplatsen kan den interna kretsen skadas, vilket kan leda till funktionsfel.
- Avlägsna inte microSD-kortet medan det används eftersom det kan leda till datakorruption.
- Om data försvinner från ett microSD-kort medan det används i enheten ansvarar inte Pioneer för det.

microSD



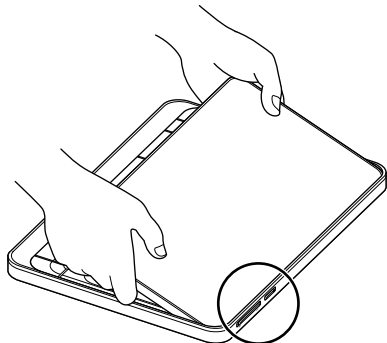
Logotyperna microSD och microSDHC är varumärken som tillhör SD-3C LLC.

Google™

Google är ett varumärke som tillhör Google LLC.

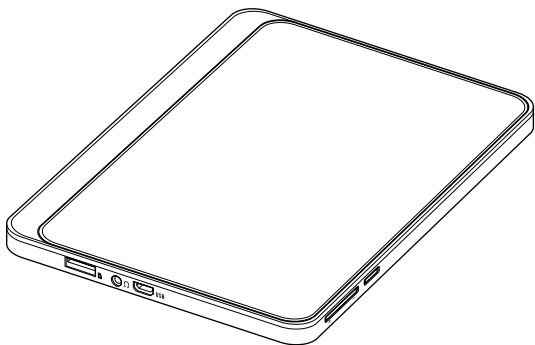
Installera höljet på surfplattan

1. Håll i och rikta in surfplattan så att strömbrytaren och volymknapparna är i linje med motsvarande hål i höljet.



Rikta in strömbrytaren och volymknapparna i hålen.

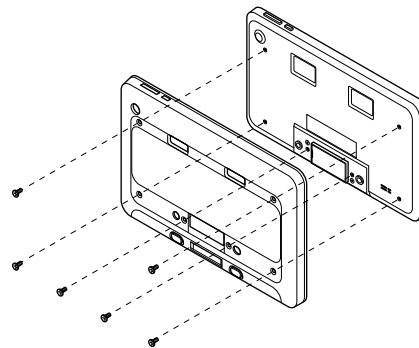
2. När strömbrytaren och volymknapparna är på plats trycker du ner surfplattan i höljet.



3. Skruva fast höljet på surfplattan med hjälp av de 6 bifogade skruvarna.

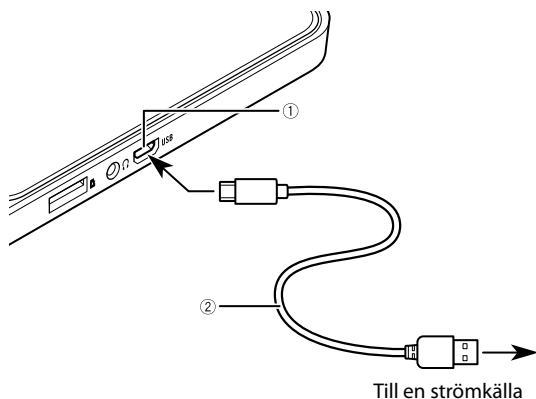
Obs:

Om du använder andra skruvar än de som bifogas kan det skada surfplattans inre delar.



Laddar

Anslut den bifogade USB-kabeln till surfplattans USB-kontakt och anslut till en strömkälla för laddning.



- ① USB-port
- ② USB-kabel

Korrekt användning av det inbyggda batteriet

Om laddning

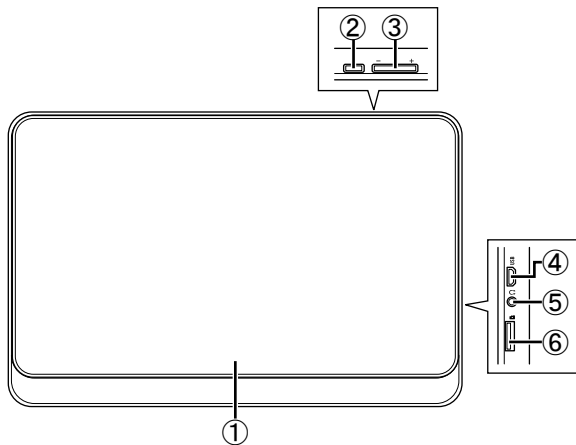
- Batteriet är inte fulladdat när du köper surfplattan. Använd inte den innan den är fulladdad.
- Om batteritiden har förkortats betydligt även om batteriet är fulladdat innebär det att det inbyggda batteriets livslängd har nått sitt slut. Då ber vi dig kontakta vår återförsäljare eller ett auktoriserat Pioneer-servicecenter för hjälp.
- Det inbyggda batteriet laddas ur gradvis även när det är fulladdat. Om batteriet inte har använts under lång tid efter laddning ska du ladda det igen dagen innan du behöver använda det.
- För att det inbyggda batteriet ska fungera på ett säkert sätt kan det hända att en skyddsfunktion slutar att mata eller ladda det inbyggda batteriet vid höga eller låga temperaturer.
- Om det inbyggda batteriet inte är fulladdat kan det hända att surfplattan inte kan slås på. Anslut i så fall USB-kabeln och ladda det inbyggda batteriet före användning.

Delar och kontroller

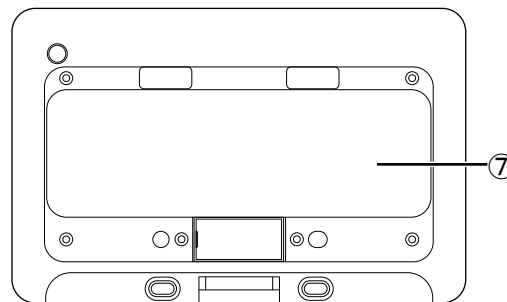
Tabellen visar produktens delar och funktionsreglage.
Mer information finns i bruksanvisningen på vår webbplats.

Huvudenhet

<Framsida>




<Baksida>



Namn	Function
① Bildskärm	Tryck för att visa ikonerna
② Strömbrytare	Tryck på för att slå på/av.
③ Volymknappar +/-	+: ökar volymen -: minskar volymen
④ USB-port	Anslut en USB-kabel
⑤ Hörlursuttag	Anslut hörlurar
⑥ microSD-kortplats	För in ett microSD-kort
⑦ Hölje	För in surfplattan och skruva fast den

Visar regleringsinformation

För information om certifierings- och överensstämmelsemärken som gäller produkten, se  [Settings] (inställningar) → [System] (system) → [Certification logos] (certifieringsmärken).

PIONEER CORPORATION

28-8, Honkomagome 2-chome, Bunkyo-ku,
Tokyo 113-0021, Japan

Корпорация Пайонир

28-8, Хонкомагомэ 2-чоме, Бункё-ку,
Токио 113-0021, Япония

Импортер ООО “ПИОНЕР РУС”

105064, Россия, г. Москва, Нижний Сусальный переулок,
дом 5, строение 19
Тел.: +7(495) 956-89-01

PIONEER EUROPE NV

Haven 1087, Keetberglaan 1, B-9120 Melsele, Belgium/Belgique
TEL: (0) 3/570.05.11

PIONEER ELECTRONICS (USA) INC.

P.O. Box 1540, Long Beach, California 90801-1540, U.S.A.
TEL: (800) 421-1404

PIONEER ELECTRONICS ASIACENTRE PTE. LTD.

2 Jalan Kilang Barat, #07-01, Singapore 159346
TEL: 65-6378-7888

PIONEER ELECTRONICS AUSTRALIA PTY. LTD.

5 Arco Lane, Heatherton, Victoria, 3202 Australia
TEL: (03) 9586-6300

PIONEER ELECTRONICS DE MÉXICO S.A. DE C.V.

Bldv. Manuel Ávila Camacho 138, 10 piso
Col. Lomas de Chapultepec, México, D.F. 11000
Tel: 52-55-9178-4270, Fax: 52-55-5202-3714

先鋒股份有限公司

台北市內湖區瑞光路407號8樓
電話：886-(0)2-2657-3588

先鋒電子（香港）有限公司

香港九龍長沙灣道909號5樓
電話：852-2848-6488